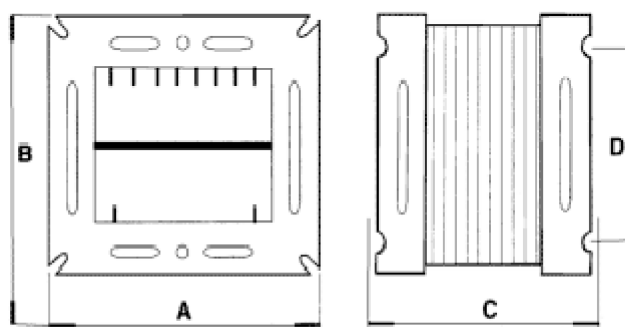


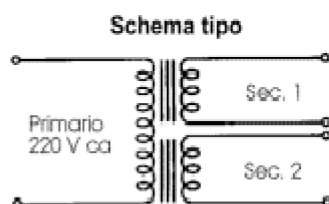
Trasformatori di alimentazione

Primario: 220 Vca - 50 Hz

La corrente erogata da ogni uscita è quella riferita alla potenza in VA diviso la tensione d'uscita più alta



Indicazione e legenda delle dimensioni



Nei trasformatori multipli, la corrente indicata si riferisce alla tensione più alta.
Valori diversi di corrente e di tensione si ottengono con il metodo della serie/parallelo dei due secondari separati.